



«ЭЛЬФ 4М «ТОРГОВЫЙ ДОМ»

СТОЛ РАБОЧИЙ ИПКС-075

ПАСПОРТ РУКОВОДСТВО ПО ЭКСПЛУАТАЦИИ ИПКС-075 ПС (Редакция 28.03.2014 г.)

По вопросам продаж и поддержки обращайтесь:

Архангельск (8182)63-90-72
Астана +7(7172)727-132
Астрахань (8512)99-46-04
Барнаул (3852)73-04-60
Белгород (4722)40-23-64
Брянск (4832)59-03-52
Владивосток (423)249-28-31
Волгоград (844)278-03-48
Вологда (8172)26-41-59
Воронеж (473)204-51-73
Екатеринбург (343)384-55-89
Иваново (4932)77-34-06
Ижевск (3412)26-03-58
Иркутск (395) 279-98-46

Казань (843)206-01-48
Калининград (4012)72-03-81
Калуга (4842)92-23-67
Кемерово (3842)65-04-62
Киров (8332)68-02-04
Краснодар (861)203-40-90
Красноярск (391)204-63-61
Курск (4712)77-13-04
Липецк (4742)52-20-81
Магнитогорск (3519)55-03-13
Москва (495)268-04-70
Мурманск (8152)59-64-93
Набережные Челны (8552)20-53-41
Нижний Новгород (831)429-08-12

Новокузнецк (3843)20-46-81
Новосибирск (383)227-86-73
Омск (3812)21-46-40
Орел (4862)44-53-42
Оренбург (3532)37-68-04
Пенза (8412)22-31-16
Пермь (342)205-81-47
Ростов-на-Дону (863)308-18-15
Рязань (4912)46-61-64
Самара (846)206-03-16
Санкт-Петербург (812)309-46-40
Саратов (845)249-38-78
Севастополь (8692)22-31-93
Симферополь (3652)67-13-56

Смоленск (4812)29-41-54
Сочи (862)225-72-31
Ставрополь (8652)20-65-13
Сургут (3462)77-98-35
Тверь (4822)63-31-35
Томск (3822)98-41-53
Тула (4872)74-02-29
Тюмень (3452)66-21-18
Ульяновск (8422)24-23-59
Уфа (347)229-48-12
Хабаровск (4212)92-98-04
Челябинск (351)202-03-61
Череповец (8202)49-02-64
Ярославль (4852)69-52-93

1. НАЗНАЧЕНИЕ

Стол рабочий (пристенный, широкий) ИПКС-075ПРШ (далее стол) имеет столешницу увеличенной ширины (0,8 м) с пристенным бортом высотой 40 мм, предназначен для использования на предприятиях пищевой промышленности и общественного питания.

Стол рабочий (пристенный, широкий) может выпускаться в модификации ИПКС-075ПРШП, отличающейся наличием полки для размещения рабочего инвентаря и посуды. Полка для всех моделей столов изготавливается из пищевой нержавеющей стали.

Вид климатического исполнения соответствует УХЛ 4.2 по ГОСТ 15150-69, т.е.: температура окружающего воздуха от плюс 10 до плюс 35°С; относительная влажность воздуха от 45 до 80 %, атмосферное давление от 84 до 107 кПа (от 630 до 800 мм.рт.ст.).

2. ТЕХНИЧЕСКИЕ ХАРАКТЕРИСТИКИ

| | ИПКС-075 -1,4ПРШ, ИПКС-075- -1,4ПРШ(Н) | ИПКС-075 -1,7ПРШ, ИПКС-075- -1,7ПРШ(Н) | ИПКС-075 -1,4ПРШП, ИПКС-075- -1,4ПРШП(Н) | ИПКС-075 -1,7ПРШП, ИПКС-075- -1,7ПРШП(Н) |
|----------------------------------|---|---|---|---|
| Рабочая нагрузка, кг, не более | 75 | 75 | 75 | 75 |
| Габаритные размеры, мм, не более | | | | |
| длина | 1400 | 1700 | 1400 | 1700 |
| ширина | 800 | 800 | 800 | 800 |
| высота | 950 | 950 | 950 | 950 |
| Масса, кг, не более | 26 | 30 | 34 | 39 |

Столешницы и полки столов всех моделей изготовлены из пищевой нержавеющей стали ГОСТ 5632-72.

(Н) – боковины и стяжки выполнены из пищевой нержавеющей стали ГОСТ 5632-72.

П – исполнение столов с установленной полкой.

3. КОМПЛЕКТНОСТЬ

Стол поставляется в разобранном виде.

Комплект поставки стола должен соответствовать таблице 1.

Таблица 1

| Обозначение | Наименование | Кол. | Прим. |
|-----------------------|--|------|-------|
| 1 | 2 | 3 | 4 |
| ИПКС 075-25.00.00.000 | Стол рабочий (пристенный, широкий) ИПКС-075ПРШ в составе: | | |

| 1 | 2 | 3 | 4 |
|---|--------------------------------|---|--------------------|
| ГОСТ 7798-70 ГОСТ 11738-84 ГОСТ 11650-80 ГОСТ 11371-80 ГОСТ 6402-70 ГОСТ 6402-70 | Столешница | 1 | |
| | Боковина | 2 | |
| | Стяжка | 4 | |
| | Усилитель | 1 | |
| | Болт М8х16.58.099 | 4 | |
| | Винт М12х16.58.099 | 8 | |
| | Винт самонарезной 4х16.01.016 | 4 | |
| | Шайба 8.01.099 | 4 | |
| | Шайба 8 65Г 099 | 4 | |
| | Шайба 12 65Г 099 | 8 | |
| | Опора М10 (со вставкой) | 4 | |
| | Ключ шестигранный S=10 | 1 | |
| | Заглушка 25х25 | 4 | |
| Заглушка D19 | 8 | | |
| ИПКС 075.13.00.00.002 | Полка | 1 | Для стола с полкой |
| ИПКС-075 ПС | Стол рабочий ИПКС-075. Паспорт | 1 | |

4. УСТРОЙСТВО

Стол (рисунки 1, 2) представляет собой столешницу 1 с одним загнутым вверх бортиком, закрепленную на двух боковинах 2 с помощью винтов самонарезных (4х16) поз. 9. Столешница выполнена из пищевой нержавеющей стали. Боковины соединены между собой стяжками 3 с помощью винтов (М12х16) поз. 5 и шайб 12 65 Г поз. 10. Для устойчивости стола боковины 2 стянуты дополнительно усилителем 4 с помощью болтов (М8х16) поз. 6, шайб 8 поз. 11, шайб 8 65 Г поз. 12 и втулок резьбовых М8 поз. 15. В ножки боковин установлены вставки резьбовые 8 для опор винтовых 7. У моделей ИПКС-075ПРШ боковины и стяжки выполнены из конструкционной стали и покрыты двухслойным полимерным покрытием цвета «хром-металлик», а у моделей ИПКС-075ПРШ(Н) боковины и стяжки выполнены из пищевой нержавеющей стали. Стол установлен на опоры винтовые 7, позволяющие регулировать его положение при установке. На стяжки 3 (рисунок 3) с одной стороны нанесен двухсторонний скотч 4 для фиксации столешницы 1.

5. УКАЗАНИЕ МЕР БЕЗОПАСНОСТИ

Категорически запрещается перегружать стол. Распределенная нагрузка не должна превышать указанную в паспорте.

6. ПОРЯДОК СБОРКИ

6.1 Вернуть опоры винтовые 7 (рисунки 1, 2) во вставки резьбовые 8.

6.2 Соединить боковины 2 между собой с помощью стяжек 3 винтами (М12х16) поз. 5, подложив шайбы 8 65 Г поз. 10. Стяжки сориентировать скотчем вверх (рисунок 3). Перед установкой столешницы со скотча снять защитную пленку.

6.3 Установить заглушки D19 поз. 14 в отверстия для винтов (M12x16) поз. 5. Установить заглушки 25x25 поз. 13 в открытые срезы труб боковин 2.

6.4 Стянуть боковин 2 между собой с помощью усилителя 4 болтами (M8x16) поз. 6, подложив шайбы 8 поз. 11 и шайбы 8 65 Г поз. 12.

6.5 Закрепить столешницу 1 на боковинах винтами самонарезными (4x16) поз. 6.

6.6 Установить полку 11 на нижнюю стяжку и боковины (для столов с полкой, рисунок 2).

7. ПОРЯДОК УСТАНОВКИ

7.1 При установке стола должны быть соблюдены условия, обеспечивающие проведение санитарного контроля за производственными процессами, за качеством сырья и готовой продукции, а также обеспечивающие возможность мойки, уборки, дезинфекции стола и помещения.

7.2 Установить стол на ровной горизонтальной поверхности. При необходимости отрегулировать положение столешницы в горизонтальной плоскости с помощью опор винтовых 5.

ВНИМАНИЕ! Перед началом эксплуатации рабочие поверхности стола, выполненные из нержавеющей стали, тщательно протереть ветошью, смоченной в ацетоне (до исчезновения черных следов на ветоши), затем провести мойку в соответствии с требованиями паспорта.

8. ПЕРЕЧЕНЬ КРИТИЧЕСКИХ ОТКАЗОВ В СВЯЗИ С ОШИБОЧНЫМИ ДЕЙСТВИЯМИ ПЕРСОНАЛА

| Перечень критических отказов | Возможные ошибочные действия персонала, которые приводят к инциденту или аварии | Действия персонала в случае инцидента или аварии |
|--|---|---|
| Стол стоит не устойчиво, качается. | При сборке не затянуты винты стяжек и усилителя. При установке стола не отрегулированы опоры винтовые. | Затянуть винты 5 и болты 6, рисунки 1, 2. Отрегулировать опоры винтовые 7, рисунки 1, 2. |
| При загрузке столешницы слышен хлопок, столешница прогибается. | При сборке стола стяжки 3 установлены в боковины неправильно. Столешница не зафиксирована скотчем. | Установить стяжки 3 столешницы в соответствие с п. 6.2 настоящего паспорта. |

9. ПОРЯДОК МОЙКИ

9.1 Мойку и обезжиривание стола проводить в соответствии с санитарными правилами для данного вида производства и разработанными на предприятии инструкциями.

9.2 Мойку стола производить в следующей последовательности:

- ополоснуть горячей водой (45-50°C);
- промыть с помощью щеток моющим раствором (45-50°C);

- ополоснуть горячей водой (45-50°C) до полного удаления остатков моющего раствора;
- продезинфицировать растворами дезинфектантов с помощью щеток (расход дезинфицирующего раствора 0,5 л на 1 м² поверхности);
- ополоснуть холодной водой до удаления запаха дезинфектанта.

9.3 Вытереть стол насухо тканью.

9.4 Рекомендуемые моющие и дезинфицирующие растворы.

9.4.1 Моющие растворы:

| | |
|---|--------------|
| раствор каустической соды | (0,8 - 1,0)% |
| раствор азотной или сульфаминовой кислоты | (0,3 - 0,5)% |
| раствор моющей смеси «Синтрол» | (2,5 - 3,0)% |

Допускается использовать моющее средство «Дезмол».

9.4.2 Дезинфицирующие растворы:

| | |
|-------------------------|----------------|
| раствор хлорной извести | 150 - 200 мг/л |
| хлорамин | 150 - 200 мг/л |
| гипохлорид натрия | 150 - 200 мг/л |
| гипохлорид калия | 150 - 200 мг/л |

10. ПРАВИЛА ХРАНЕНИЯ И ТРАНСПОРТИРОВАНИЕ

10.1 Стол хранится в складских помещениях при температуре окружающей среды от плюс 10 до плюс 30° С и относительной влажности воздуха от 45 до 80 %.

10.2 Если стол хранится более чем 18 месяцев, то должна производиться консервация в соответствии с ГОСТ 9.014-78.

10.3 Транспортирование стола допускается автомобильным, железнодорожным, авиационным и водным транспортом в соответствии с условиями и правилами перевозок, действующими на каждом виде транспорта.

10.4 При погрузке и транспортировании стола необходимо соблюдать и выполнять требования манипуляционных знаков на таре.

11. СВИДЕТЕЛЬСТВО О ПРИЕМКЕ

Стол рабочий (пристенный, широкий) ИПКС-075ПРШ_____, заводской номер _____ соответствует конструкторской документации ИПКС 075-25.00.00.000 и признан годным к эксплуатации.

Дата выпуска _____ 201__ г.

М.П.

Представитель ОТК _____

12. ГАРАНТИЙНЫЕ ОБЯЗАТЕЛЬСТВА

12.1 Предприятие гарантирует соответствие стола рабочего (пристенного, широкого) ИПКС-075ПРШ паспортным характеристикам при соблюдении условий транс-

портировки, хранения, монтажа, наладки, эксплуатации и технического обслуживания. Гарантийный срок эксплуатации составляет 12 месяцев со дня продажи оборудования.

12.2 Ввод оборудования в эксплуатацию должен проводиться специализированными предприятиями или службами предприятия изготовителя. Гарантийные обязательства не распространяются на оборудование со следами механических повреждений и на оборудование, подвергшееся несогласованному с предприятием изготовителем ремонту или конструктивному изменению.

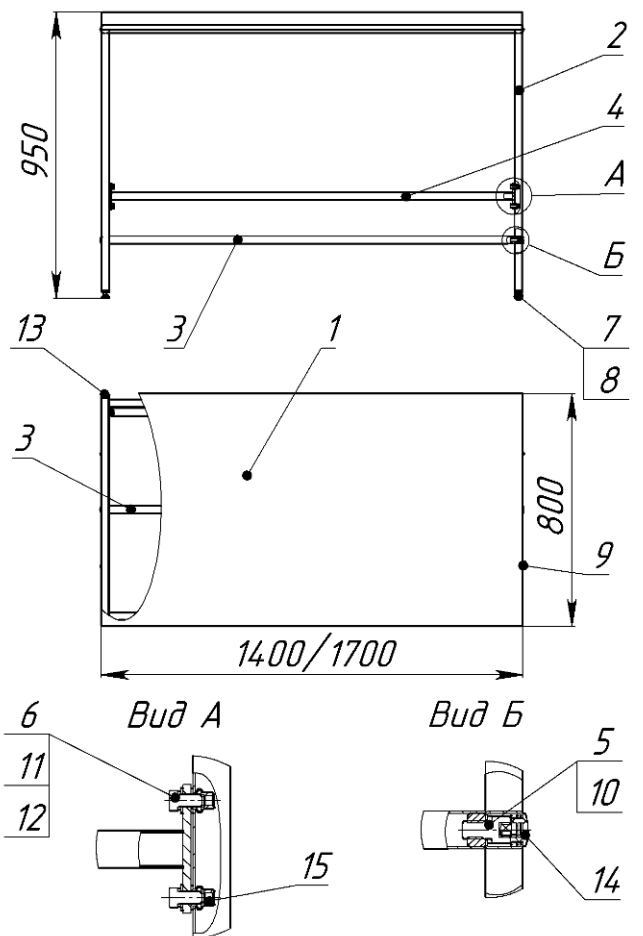
12.3 Предприятие изготовитель оставляет за собой право, не уведомляя потребителей, вносить изменения в конструкцию изделия, не ухудшающие его паспортные характеристики.

13. СВЕДЕНИЯ ОБ УТИЛИЗАЦИИ

13.1 Критерии предельных состояний оборудования: стол непригоден для эксплуатации в случае разрушения каркаса изделия и при потере каркасом несущих способностей. Стол подлежит выводу из эксплуатации, списанию и утилизации.

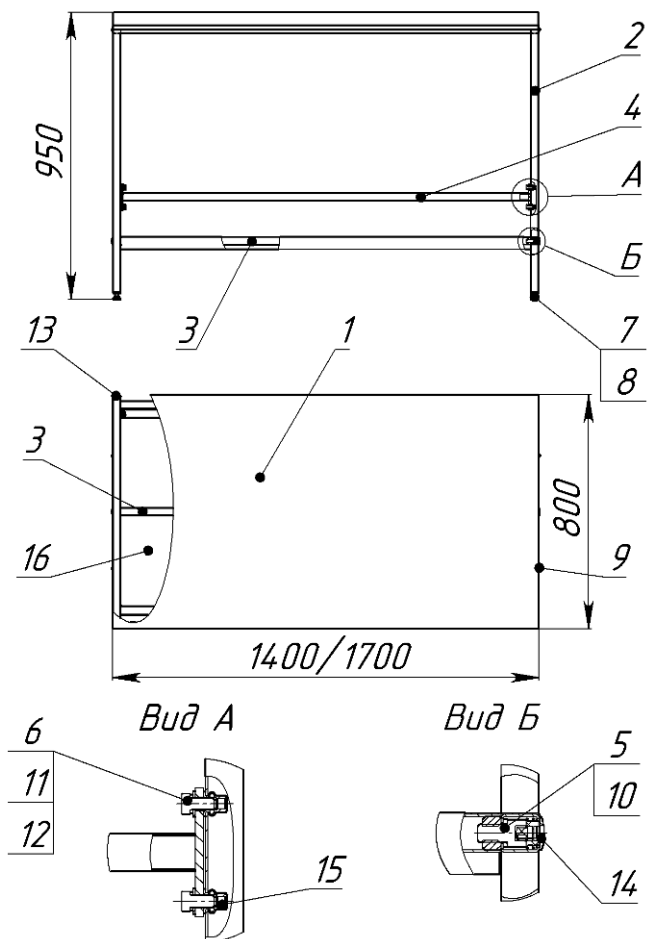
13.2 В случае непригодности стола для использования по назначению производится его утилизация. Все изношенные узлы и детали сдаются в пункты вторсырья.

13.3 Использование непригодного стола по назначению ЗАПРЕЩЕНО!



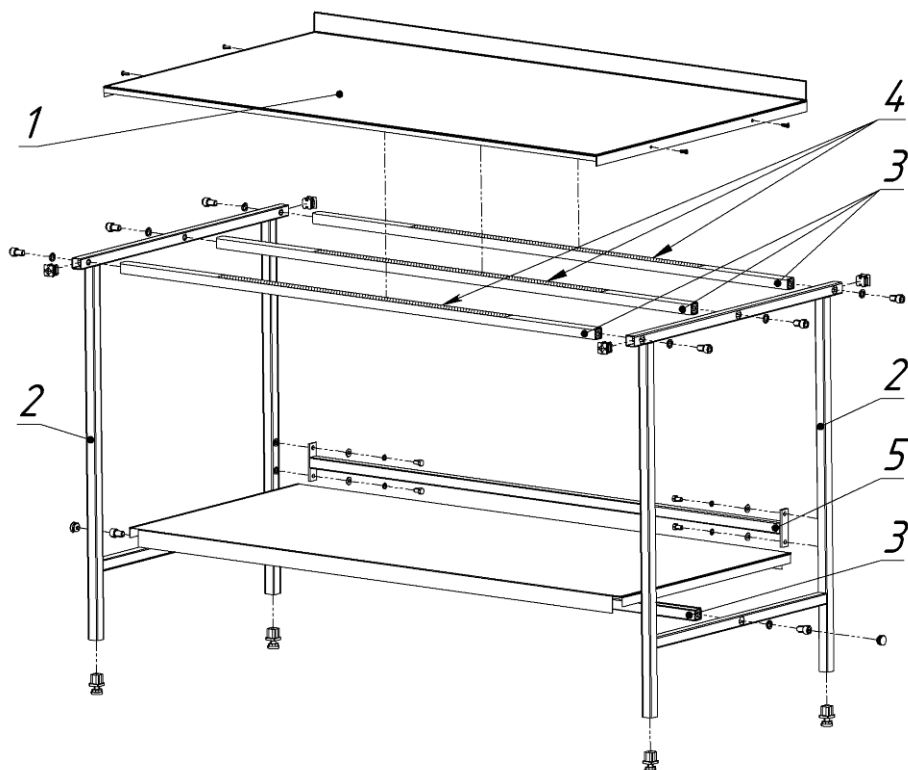
- | | |
|----------------------|-----------------------------|
| 1. Столешница | 9. Винт самонарезной (4x16) |
| 2. Боковина | 10. Шайба 12 65 Г |
| 3. Стяжка | 11. Шайба 8 |
| 4. Усилитель | 12. Шайба 8 65 Г |
| 5. Винт (M12x16) | 13. Заглушка 25x25 |
| 6. Болт (M8x16) | 14. Заглушка D19 |
| 7. Опора винтовая | 15. Втулка резьбовая M8 |
| 8. Вставка резьбовая | |

Рисунок 1. Стол рабочий (пристенный, широкий)
ИПКС-075-1,4ПРШ, ИПКС-075-1,7ПРШ,
ИПКС-075-1,4ПРШ(Н), ИПКС-075-1,7ПРШ(Н)



- | | |
|----------------------|-----------------------------|
| 1. Столешница | 9. Винт самонарезной (4x16) |
| 2. Боковина | 10. Шайба 12 65 Г |
| 3. Стяжка | 11. Шайба 8 |
| 4. Усилитель | 12. Шайба 8 65 Г |
| 5. Винт (M12x16) | 13. Заглушка 25x25 |
| 6. Болт (M8x16) | 14. Заглушка D19 |
| 7. Опора винтовая | 15. Втулка резьбовая M8 |
| 8. Вставка резьбовая | 16. Полка |

Рисунок 2. Стол рабочий (пристенный, широкий)
ИПКС-075-1,4ПРШП, ИПКС-075-1,7ПРШП,
ИПКС-075-1,4ПРШП(Н), ИПКС-075-1,7ПРШП(Н)



1. Столешница
2. Боковина
3. Стяжка
4. Двухсторонний скотч
5. Усилитель

Рисунок 3. Стол рабочий (пристенный, широкий)
 ИПКС-075-1,4ПРШ, ИПКС-075-1,7ПРШ,
 ИПКС-075-1,4ПРШ(Н), ИПКС-075-1,7ПРШ(Н),
 ИПКС-075-1,4ПРШП, ИПКС-075-1,7ПРШП,
 ИПКС-075-1,4ПРШП(Н), ИПКС-075-1,7ПРШП(Н).
 Схема сборки

По вопросам продаж и поддержки обращайтесь:

Архангельск (8182)63-90-72
 Астана +7(7172)727-132
 Астрахань (8512)99-46-04
 Барнаул (3852)73-04-60
 Белгород (4722)40-23-64
 Брянск (4832)59-03-52
 Владивосток (423)249-28-31
 Волгоград (844)278-03-48
 Вологда (8172)26-41-59
 Воронеж (473)204-51-73
 Екатеринбург (343)384-55-89
 Иваново (4932)77-34-06
 Ижевск (3412)26-03-58
 Иркутск (395) 279-98-46

Казань (843)206-01-48
 Калининград (4012)72-03-81
 Калуга (4842)92-23-67
 Кемерово (3842)65-04-62
 Киров (8332)68-02-04
 Краснодар (861)203-40-90
 Красноярск (391)204-63-61
 Курск (4712)77-13-04
 Липецк (4742)52-20-81
 Магнитогорск (3519)55-03-13
 Москва (495)268-04-70
 Мурманск (8152)59-64-93
 Набережные Челны (8552)20-53-41
 Нижний Новгород (831)429-08-12

Новокузнецк (3843)20-46-81
 Новосибирск (383)227-86-73
 Омск (3812)21-46-40
 Орел (4862)44-53-42
 Оренбург (3532)37-68-04
 Пенза (8412)22-31-16
 Пермь (342)205-81-47
 Ростов-на-Дону (863)308-18-15
 Рязань (4912)46-61-64
 Самара (846)206-03-16
 Санкт-Петербург (812)309-46-40
 Саратов (845)249-38-78
 Севастополь (8692)22-31-93
 Симферополь (3652)67-13-56

Смоленск (4812)29-41-54
 Сочи (862)225-72-31
 Ставрополь (8652)20-65-13
 Сургут (3462)77-98-35
 Тверь (4822)63-31-35
 Томск (3822)98-41-53
 Тула (4872)74-02-29
 Тюмень (3452)66-21-18
 Ульяновск (8422)24-23-59
 Уфа (347)229-48-12
 Хабаровск (4212)92-98-04
 Челябинск (351)202-03-61
 Череповец (8202)49-02-64
 Ярославль (4852)69-52-93